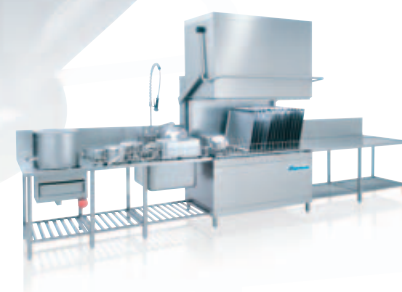


DV 270.2

Dynamisches Kraftpaket der Premium-Klasse



DV 270.2 Universalwaschautomat

GiO
MODUL

DV 270.2 – Universalwaschautomat mit dynamischer Reinigungspower

Er besitzt alles, was ihn zu einem wahren Multitalent macht: Dynamische Hochleistungspumpen, reversierende Wascharme mit kompromissloser Powerwirkung, drehende Klarspülsysteme mit zusätzlich seitlichen Klarspülarmen, konsequent robuster Gesamtaufbau und überlegener Funktionstechnik.

DV 270.2

Dynamisches Kraftpaket

Einschubhöhe (in mm):

H 650

Korbmaß (in mm):

1.310 x 690

Leistung:

bis zu 30 Körbe/Std.

MEIKO Technologie:



Durch die enorme Durchschubhöhe von 650 mm bringen Sie alles sicher unter die Maschinenhaube, was Sie Ihrer normalen Geschirrspülmaschine nicht anvertrauen können. Um die Zeit, die Ihre teuren Arbeitskräfte für die Reinigung von Grobgeschirr benötigen, kann sinnvoller genutzt werden.

Schneller, rationeller und fast nebenher geht es mit unserem Saubermann DV 270.2. Er ist von Kopf bis Fuß auf die besonderen Reinigungsaufgaben eingestellt. Denn wir haben viel dafür getan, dass er auch hält, was er verspricht. Und das ist eine ganze Menge, z.B. Töpfe jeder Art und Größe waschen oder Arbeitsgeräte, Küchengeräte aller Art, Gastronorm-Behälter, Backbleche und anderes schwierig zu reinigendes Waschgut. Auch Transportbehälter aus der Foodbranche, Container von Fluggesellschaften, Küchengeräte aller Art in Kantinen, Mensen, Krankenhäusern und Kliniken.



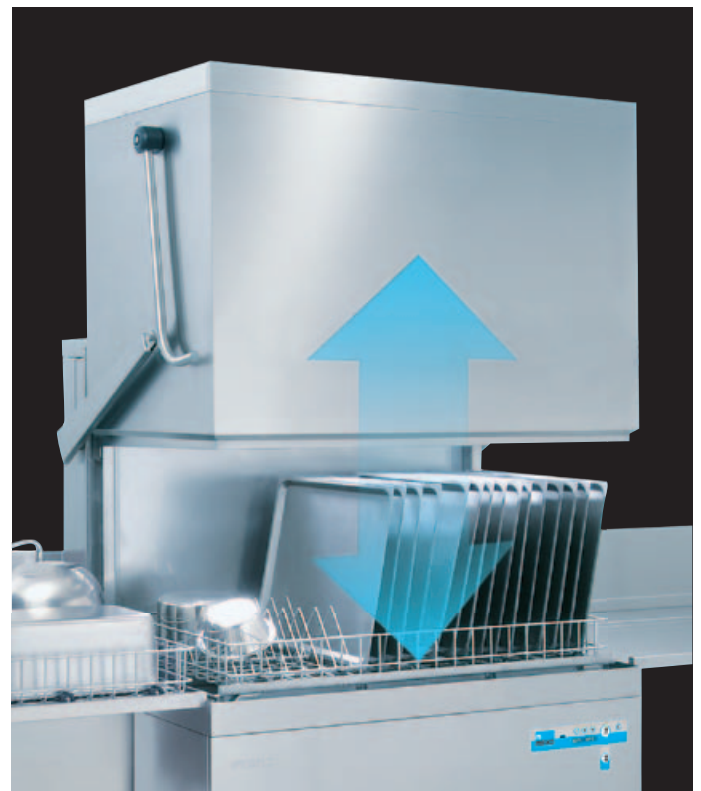
Die Gleittische sorgen dafür, dass keine Leerlaufzeiten entstehen. Denn während ein Korb in der Maschine gewaschen wird, kann ein bereits gewaschener Korb auf dem Auslaufftisch effizient entladen, bzw. ein neuer Korb auf dem Zulaufftisch bequem beladen und für den Spülgang vorbereitet werden.

Die MEIKO Haubenautomatik. Jetzt neu in der Premium-Klasse (optional)

Vollautomatischer Programmablauf mit einem Tastendruck: Spülkomfort auf Sterne-Niveau.

Das Öffnen und Schließen der Haube geschieht automatisch und eröffnet so besten Komfort und Ergonomie – darauf will man nicht mehr verzichten!

- Separate Taste für Haubenöffnung und -schließung
- Höhere Kapazitätsauslastung
- Manuelle Haubenbetätigung entfällt
- Kontinuierliche Beschickung
- Hervorragende Ergonomie



DV 270.2 mit Punkt2 AirConcept – für reine Luft und saubere Energiebilanz

Das innovative Luftmanagement mit MEIKO *Punkt2 AirConcept* (Option) bietet Abluft-Wärmerückgewinnung auf höchstem Niveau: Der heiße Wrasen wird nicht unkontrolliert in den Raum abgegeben, sondern gezielt der Wärmerückgewinnung zugeführt. So reduziert sich die Emissionsbelastung im Raum spürbar, so angenehm war es in der



Höchste Energie-Effizienz

Integrierte Wärmerückgewinnung

Verbessertes Raumklima

Geringere Emissionen

Integrierte Selbstreinigung

Kompromisslose Hygienesicherheit

Absolut DIN-konform

Einhaltung der Temperatur- und Zeitvorgaben

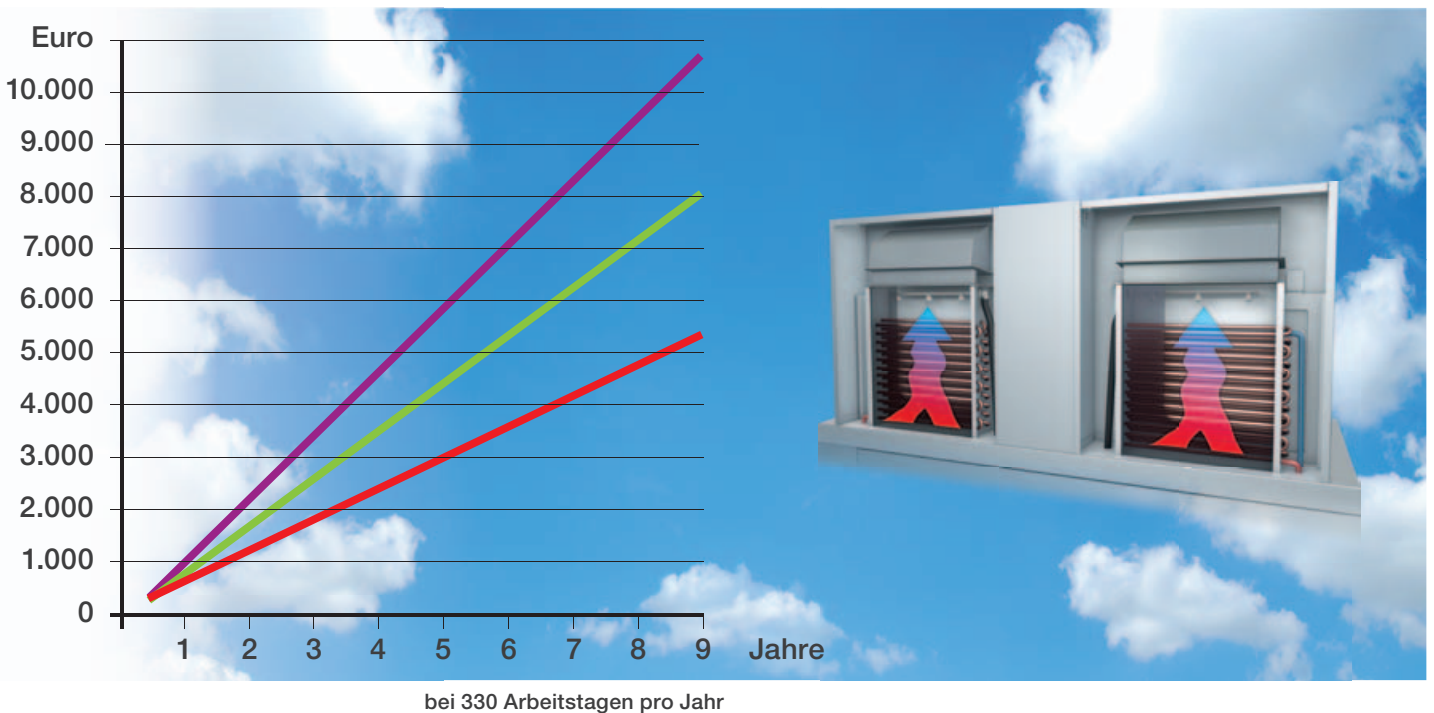
Beschleunigt Eigentrocknung des Spülguts

Spülküche noch nie! Die warme Abluft wird wieder als Energielieferant für den Wasserkreislauf zurückgeführt: Das reduziert den Anschlusswert der Maschine um bis zu 13 % und spart beachtlich Energie und Kosten.



Entwickelt nach dem 

Betriebskosteneinsparung am Beispiel einer DV 270.2



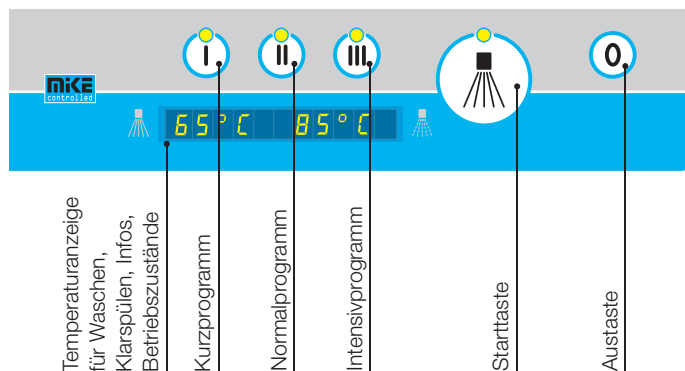
- 100 Spülgänge/Tag
- 75 Spülgänge/Tag
- 50 Spülgänge/Tag

Technische Daten		DV 270.2
Wasseranschluss der Maschine		Kaltwasser
Selbstreinigung (ohne zusätzlichen Wasserverbrauch)		integrierte Reinigungsdüsen
Wrasenabsaugung (Programmverlängerung)	s	100
Reduzierung der Wärmeabgabe an den Raum	kW	3,7
Ablufttemperatur (bei 12°C Wasserzulauftemperatur)	°C	ca. 25
Reduzierung der Dampfabgabe an den Raum		80%
Reduzierung des Anschlusswertes	kW	3,0

MIKE 2 und Infrarot – Technologie der Premium-Klasse

MIKE 2 – die MEIKO Technologie für höchsten Bedienkomfort

Serienmäßig ist der MEIKO Universalwaschautomat DV 270.2 mit der modernen Vollelektronik *MIKE 2* ausgerüstet. Ein leichtes Antippen der jeweiligen Tastfläche genügt, um eines der drei Programme zu starten. Betriebsablauf und eventuelle Status-Meldungen werden digital angezeigt. Leicht verständliche Symbole und klar angezeigte Temperaturen fürs Waschen und Klarspülen machen Bedienung und Kontrolle kinderleicht.



MIKE 2 – vollelektronischer Bedienkomfort mit integrierter Infrarot-Schnittstelle für die Punkt2-Generation. Bequemer geht's nicht: *MIKE 2* ist derzeit eine der innovativsten Steuerungstechnologien für Geschirrspülmaschinen. In Verbindung mit dem intelligenten *M-Commander W* lassen sich jetzt auf einfachstem Wege Daten lesen, definieren, verändern, über PC transferieren und online dem Werk bzw. Kundendienst zur sofortigen Bearbeitung mitteilen. Das verschafft deutliche Wartungsvorteile in puncto Zeit, Arbeitsaufwand und Kosten.

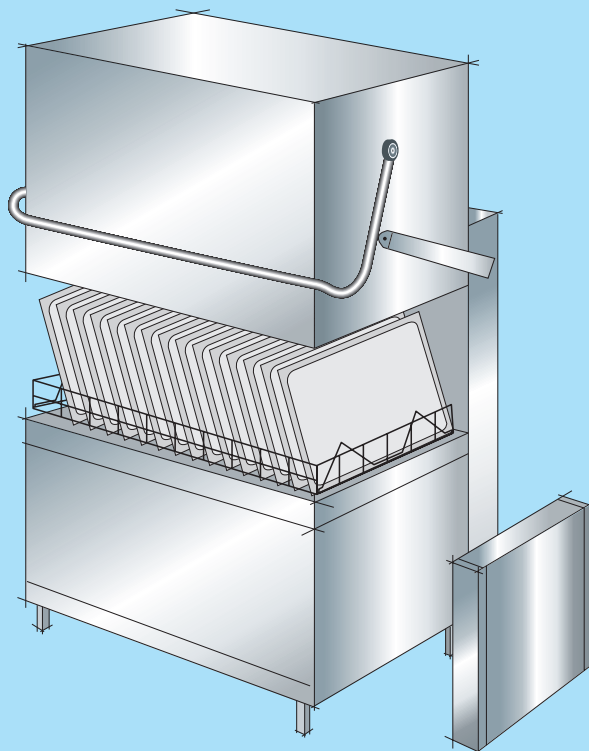


Umkehr-Osmose-System: Glanzleistung im Baukastenformat



Modular, individuell, praxisnah - ohne wenn und aber. Glänzenden Spülergebnissen steht nicht's im Wege. Das neue modulare Umkehr-Osmose-System passt sich jeder Umgebung an. Neu konzipiert, neu präsentiert, so bietet dieses Umkehr-Osmose-System mit einem Reinheitsgrad der Entsalzung von ca. 98% optimale Leistung auf kleinstem Raum. Sauberes, glänzendes, hygienisch einwandfreies Geschirr. Und das jahrelang.

- kompakteste Abmessung
- mit komplettem Anschluss-Set
- vollständig integriert in die Steuerung des Spülautomaten



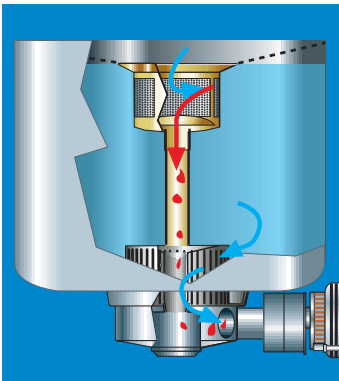
GIO-MODUL (Option)
kann sich in der Nähe oder z.B. in
einem anderen Raum befinden.



Exklusive Vorteile – Serienmäßig eingebaut

Einige der beispielhaften Vorteile der *Punkt2*-Generation

CrNi-Wasch- und Spülsystem von oben und unten



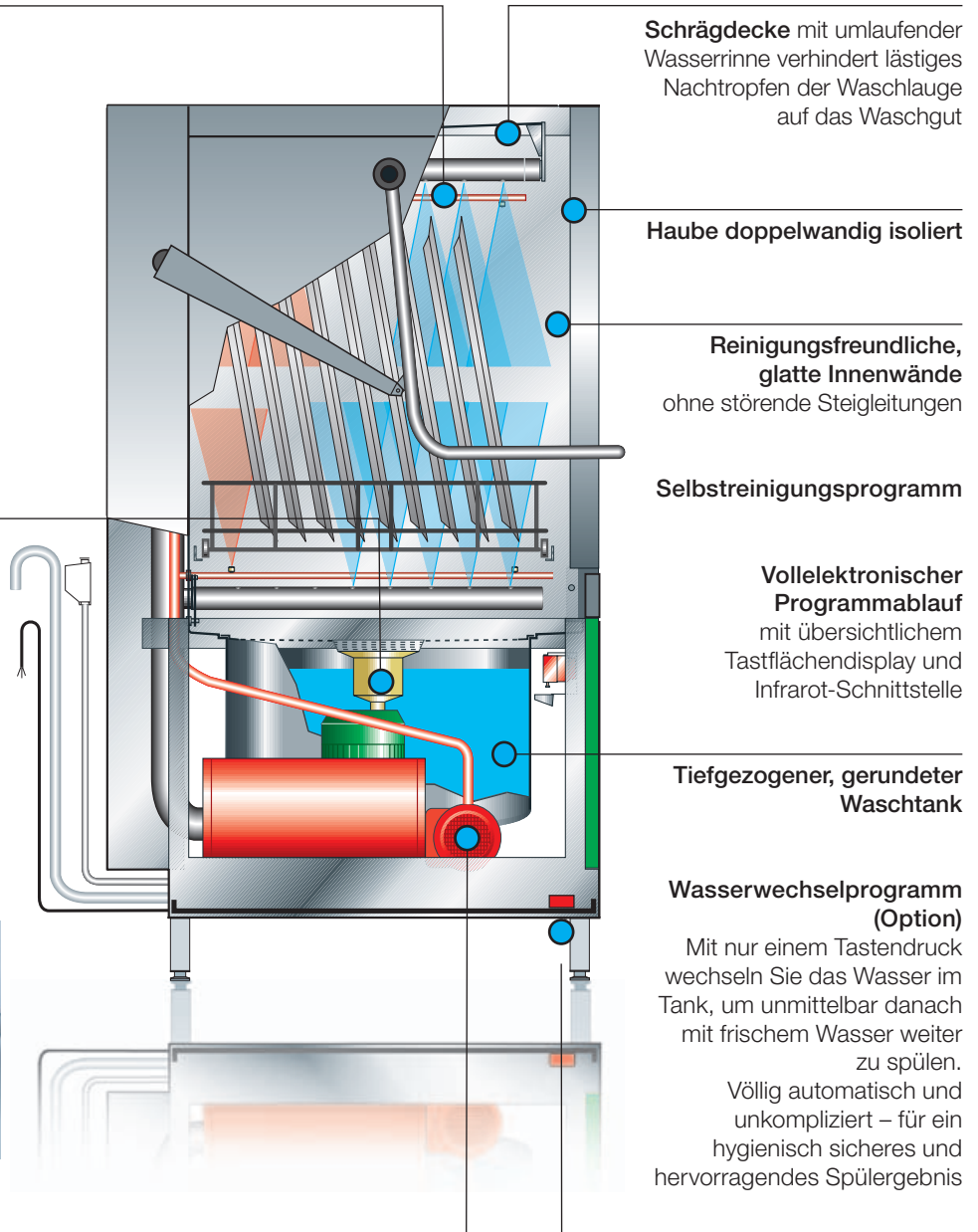
Laugenfiltersystem *AktivPlus*

Hervorragendes Reinigungsergebnis durch mehrfach gefiltertes Tankwasser

Installation mit Anschluss-Set (Wasser, Abwasser und Strom) ermöglicht schnelle kostengünstige Inbetriebnahme. Eingebaute Abwasserpumpe erlaubt bauseitige Ablaufhöhe bis 700 mm.



- 150 mm Bodenfreiheit
- Service: ideale Zugänglichkeit, übersichtliche Installation, hohe Zuverlässigkeit (Schutzart IP X5), schnelles und zuverlässiges MEIKO-Service- und Kundendienstnetz
- Geprüfte Qualität mit diversen Prüfzertifikaten



Schrägdecke mit umlaufender Wasserrinne verhindert lästiges Nachtröpfen der Waschlauge auf das Waschgut

Haube doppelwandig isoliert

Reinigungsfreundliche, glatte Innenwände ohne störende Steigleitungen

Selbstreinigungsprogramm

Vollelektronischer Programmablauf mit übersichtlichem Tastflächendisplay und Infrarot-Schnittstelle

Tiefgezogener, gerundeter Waschtank

Wasserwechselprogramm (Option)

Mit nur einem Tastendruck wechseln Sie das Wasser im Tank, um unmittelbar danach mit frischem Wasser weiter zu spülen.

Völlig automatisch und unkompliziert – für ein hygienisch sicheres und hervorragendes Spülergebnis

Drucksteigerungspumpe für netzdruckunabhängiges, Klarspülergebnis – dadurch immer konstante Klarspültemperatur und Klarspülmenge

Aqua-Stop-System mit Bodenwanne. Überaus hohe Betriebssicherheit durch automatische Leckwasserkontrolle. Hoher Schutz aller Einbauteile.

Funktionelle Details, für und von Profis gemacht



Bequemer Rundum-Bügel

Neuartige Haubenführung für eine ergonomische Bedienung auch bei geöffneter Haube.



Tankabdecksieb

Gezielte Schmutzabführung in den *AktivPlus*-Feinfilter.



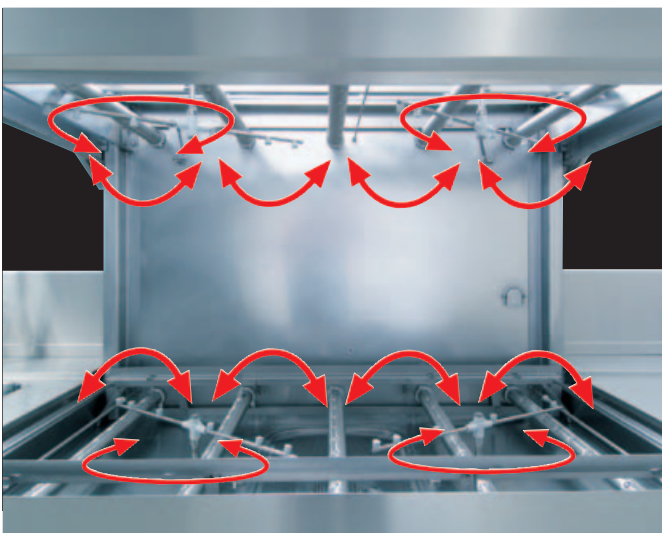
Ein besonderer Pfiff: Die in der Tischanlage integrierte Vorabräumung.

Per Knieschalter wird ein Hydrolift ausgefahren, der einen Spezialsprühkopf direkt an das Waschgut bringt und so mit Hochdruck große Verschmutzungen perfekt entfernt.



Laugenfiltersystem *AktivPlus*

Mehrfach gefiltertes Tankwasser, und zuverlässige Schmutzaustrag garantieren ein hervorragendes Reinigungsergebnis. Kehrschaufeleffekt bewirkt einfache Beseitigung von Grobschmutz.



Reversierende Wascharme aus CrNi-Stahlrohren. 100%ige Waschkammerabdeckung ohne Wasser-Leerfelder in den Ecken.

Drehendes Klarspülsystem und seitliche Klarspülarme aus CrNi-Stahlrohren bieten erstklassige Klarspülergebnisse.



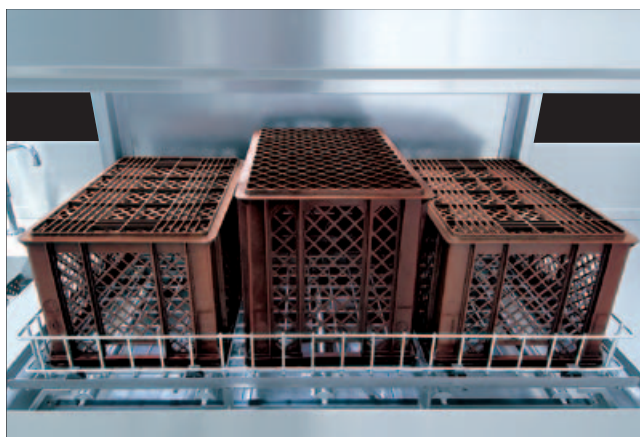
Steigleitungen ausserhalb der Waschkammer in robuster CrNi-Stahlausführung.

Kaum zu überbieten: Leistung und Vielseitigkeit

Der Standardkorb für Töpfe, Behälter, Küchengeräte, Körbe etc. Natürlich auch mit Einsätzen für Tablett, Backbleche und vieles andere mehr.

Der aus massivem CrNi-Stahl gefertigte Trägerkorb ist stolze 1.310 mm lang und 690 mm breit. Viel Platz für alles was an Waschgut anfällt. Wir haben ihn mit Lauf-

rollen ausgestattet, damit auch ein dicht gefüllter Korb noch leicht auf den Gleittischen in bzw. aus der Maschine gefahren werden kann.



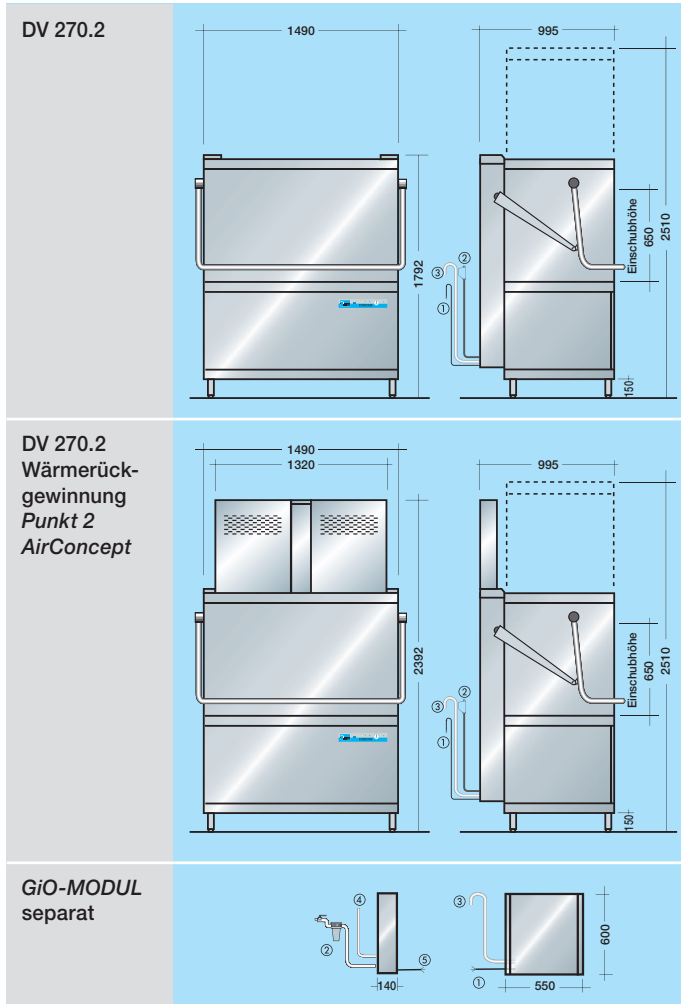
Korbeinsatz BV 60 x 39
(Metzgereien)
(608 x 390 mm) aus
massivem CrNi-Stahl



Korbeinsatz BV 57 x 56
(570 x 560 mm) aus
massivem CrNi-Stahl für
2 – 8 GN-Behälter 1/2 - 2/1
(max. 65, 100, 150 mm tief)



**Universaleinsatz
UV 57 x 39**
(570 x 390 mm) aus
massivem CrNi-Stahl



		DV 270.2
Korbabmessungen	mm	1.310 x 690
Einschubhöhe	mm	650
Theoretische Korbleistungen	bis zu Körbe/h*	30 / 15 / 7
Pumpenmotor	kW	2 x 2,2
Tankinhalt	ltr.	100
Klarspülung	ltr./Korb	9,0
Tankheizung	kW	9,0
Einbauboiler bei		
45°C Zulauftemperatur	kW	12,0
10°C Zulauftemperatur	kW	18,0
10°C Zulauftemperatur und Punkt2 AirConcept	kW	15,0
Elektr. Gesamtanschluss bei		
45°C Zulauftemperatur	kW	16,8
10°C Zulauftemperatur	kW	22,8
10°C Zulauftemperatur und Punkt2 AirConcept	kW	19,8

*Bei Anschluss an Kaltwasser und/oder kurzen Korbwechselzeiten können sich die Laufzeiten zur Erreichung hygienischer Klarspülertemperaturen erhöhen. Im Wasserwechselprogramm verlängern sich die Programmlaufzeiten.

Elektro-Installation:

Elektroanschluss: ① Drehstrom 3 NPE, 400 V, 50 Hz.
Die Schaltung entspricht den Bestimmungen des VDE.

Wasser-Installation:

Die Automaten können ohne Zwischenschaltung von Sicherheitsarmaturen an das Frischwassernetz angeschlossen werden. Mindestfließdruck 0,6 bar, Maximaldruck 5 bar ②. Die Installationsvorschrift EN 1717 ist zu beachten. Ablauf ¾". Bauseitiger Wandablauf max. 700 mm hoch ③. Länge der Anschlussleitungen ca. 1,8 m ab Automat.

GiO-MODUL:

Kaltwasseranschluss, max. 35°C. Mindestfließdruck 1 bar, Maximaldruck 5 bar. Leitwert Rohwasser <1000 µS/cm. Gesamtwasserhärte max. 28°dH. Inkl. Anschluss-Set: Absperrventil, Druckminderer, Filter 10 µm mit Aktivkohle, Sicherungseinrichtung „HD“ (Rückflussverhinderer und Rohrbelüfter) nach EN 1717. Zulauflänge ca. 3 m. Anschluss-Set des Automaten mit Panzerschlauch (ohne Aqua-Stop). Konzentrat-ablauf ½" ④, Länge ca. 2 m. Permeat- und Elektroleitung zwischen Automat und separat beige-stelltem GiO-MODUL ca. 3 m ⑤.

(1 bar = 100 kPa) (1 °dH ca. 0,18 mmol/l CaCO₃)

Gemäß der Hygieneanforderung der DIN 10512 für gewerbliches Geschirrspülen und DIN 10522 für gewerbliches Spülen von Mehrwegkästen, -behältnissen.



MEIKOLON

MEIKO empfiehlt Marken-Reinigungsprodukte namhafter Hersteller. Eine hervorragende Wahl sind **MEIKOLON** Reinigungs- und Hygiene-Produkte.

