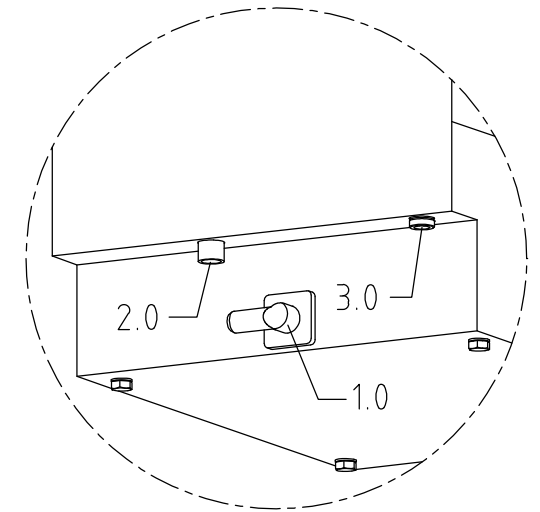
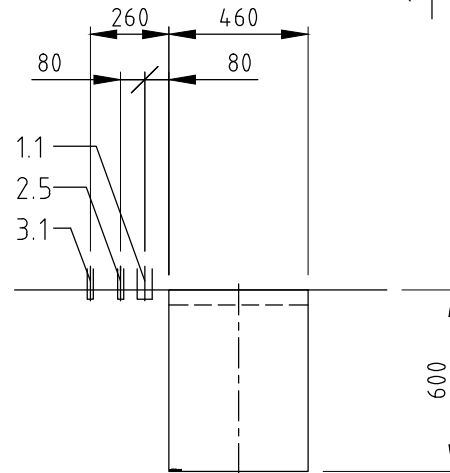
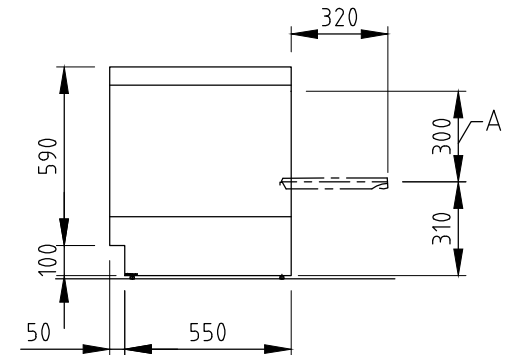
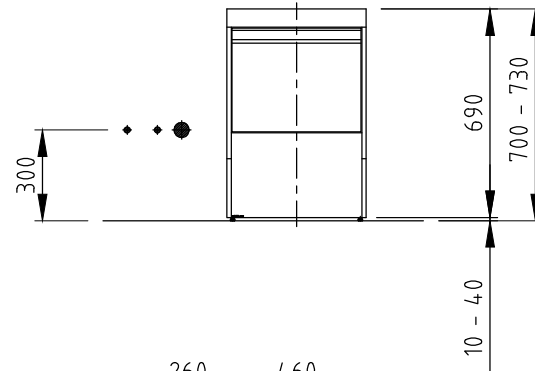



| | | |
|--|---|--|
| 1.0 | Automatenanschluss: Ablauf-Anschlussleitung Schlauch intern im Automat als Siphon verlegt | DN 22 |
| 1.1 | Ablauf (max. 700 mm ab OKFF) | DN 50 |
| 2.0 | Automatenanschluss: Frischwasserzuleitung | G 3/4" |
| 2.5 | Roh- Kaltwasser 10°C Durchlaufmenge: ca. 0,22 l/s Mindestfließdruck: 250kPa / 2,5 bar vor dem Magnetventil, Maximaldruck: 500 kPa / 5 bar Abstellhahn und Feinfilter ≤25 µm | DN 20 |
| | | G 3/4 a |
| 3.0 | Automatenanschluss: Elektro Anschlussleitung | 5G x 2,5 mm ² |
| 3.1 | El. Zuleitung zum Automat: | 3N PE 400V ~ 50Hz |
| | Nominalstrom / - Leistung | 12,8 A 3,7 kW |
| | ⊕ Potentialausgleichsleitung | Absicherung: 16 A |
| Wärmebelastung des Spülraumes: bei 15 Programmabläufen/h | | gesamt ca. 1,0 kW sensibel ca. 0,7 kW latent ca. 0,3 kW |
| Anschlussleitung(en) ab Ausgang Automat | | 1,6 m |
| Die Lage der Anschlussleitungen ist auch spiegelgleich möglich! | | |
| Automatenausstattung | | |
| (A) Einschubhöhe Klarspülerleitung und Sauglanze (blauer Anschluss) Reinigerleitung und Sauglanze Laugpumpe | | |



| | | | | |
|---|--|-----------------------------|-------------------------------------|--|
|  MEIKO SUISSE AG INDUSTRIESTR. 9 CH-8117 FÄLLANDEN TEL. +41 44 8062626 TELEFAX +41 44 8250640 E-MAIL: info@meiko-suisse.ch | Änderung | | Titel/Typ: UPSTER U 400 | |
| | Betreff: SPÜLAUTOMAT MASSBLATT / CHE | | Zeichn.-Nr.: S00-P28243 4 | |
| | Diese Zeichnung darf ohne unsere Genehmigung weder zur Kenntnisnahme an Dritte weitergegeben bzw. kopiert noch zu Wettbewerbszwecken verwendet werden. Alle Rechte vorbehalten! Änderungen bedingt durch den technischen Fortschritt vorbehalten. Diese Zeichnung unterliegt nicht dem Änderungsdienst. Bitte beachten: Dieses Dokument ist nur gültig im Zusammenhang mit den im Zusatzblatt "wichtige Hinweise" definierten Bedingungen! Diese können beim Hersteller angefordert oder im Partnernetz heruntergeladen werden. | | Auftrags-Nr.: | |
| Maßstab 1:25 | gezeichnet: 07.01.16 m-iplan | geprüft: 07.01.16 w/w | | |