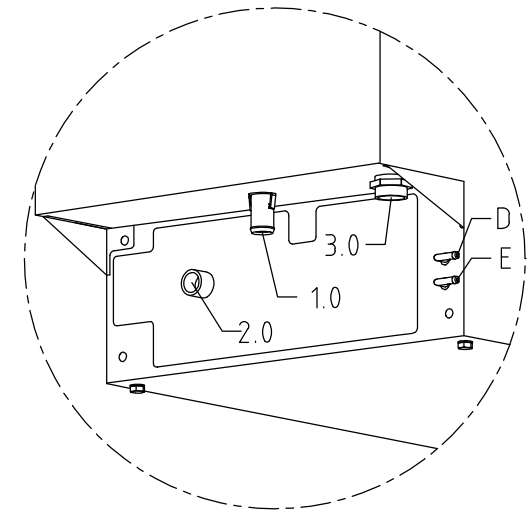
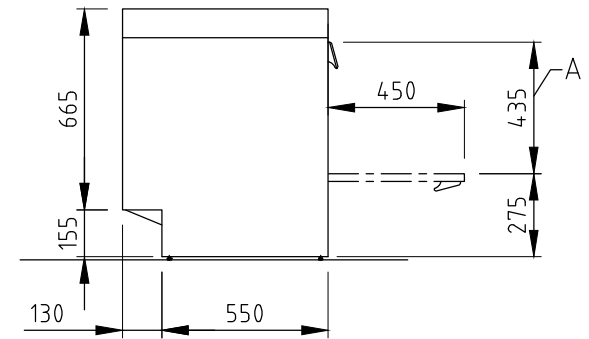
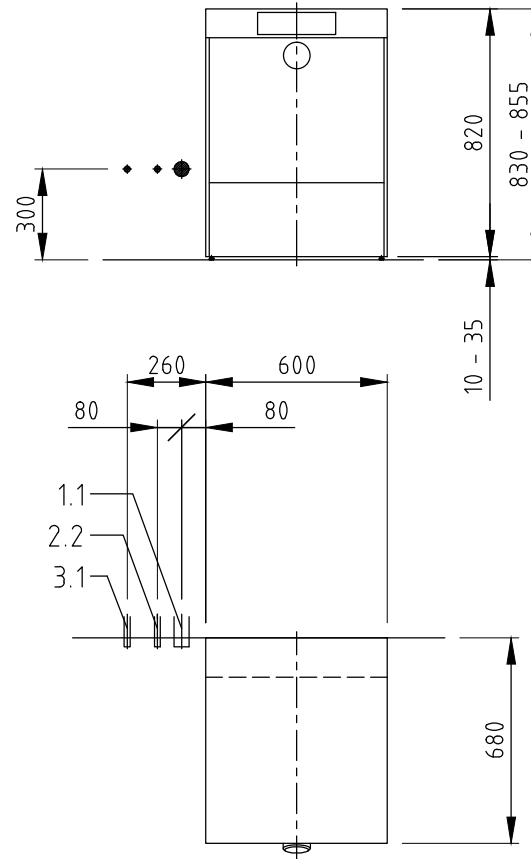



1.0	Automatenanschluss: Ablauf-Anschlussleitung Schlauch intern im Automat als Siphon verlegt	DN 22
1.1	Ablauf (max. 700 mm ab OKFF)	DN 50
2.0	Automatenanschluss: Frischwasserzuleitung	G 3/4"
2.2	Weich - Kaltwasser 10°C max. 0,54 mmol/l CaCO ₃ (max.5°FH) Durchlaufmenge: ca. 5 l/min Mindestfließdruck: 60kPa / 0,6 bar vor dem Magnetventil Maximaldruck: 500 kPa / 5 bar Abstellhahn und Feinfilter ≤25 µm	DN 15
		G 3/4 a
3.0	Automatenanschluss: Elektro Anschlussleitung	5G 2,5 mm ²
3.1	El. Zuleitung zum Automat:	3N PE 400V~50Hz
	Nominalstrom / - Leistung	13,9 A 6,8 kW
	⊕ Potentialausgleichsleitung	Absicherung: 16 A
Wärmebelastung des Spülraumes: bei 20Programmläufen/h		gesamt ca. 2,1 kW sensibel ca. 1,4 kW latent ca. 0,7 kW
Anschlussleitung(en) ab Ausgang Automat		1,4 m
Die Lage der Anschlussleitungen ist auch spiegelgleich möglich!		
Automatenausstattung		
(A) Einschubhöhe		
(D) Klarspülerleitung und Sauglanze		
(E) Reinigerleitung und Sauglanze		



 <p>MEIKO SUISSE AG INDUSTRIESTR. 9 CH-8117 FÄLLANDEN TEL. +41 44 8062626 TELEFAX +41 44 8250640 E-MAIL: info@meiko-suisse.ch</p>	Änderung		Titel/Typ: M-ICLEAN UL	
	Betreff: SPÜLAUTOMAT MASSBLATT / CHE		Zeichn.-Nr.: S00-P20255 4	
	Diese Zeichnung darf ohne unsere Genehmigung weder zur Kenntnisnahme an Dritte weitergegeben bzw. kopiert noch zu Wettbewerbszwecken verwendet werden. Alle Rechte vorbehalten! Änderungen bedingt durch den technischen Fortschritt vorbehalten. Diese Zeichnung unterliegt nicht dem Änderungsdienst. Bitte beachten: Dieses Dokument ist nur gültig im Zusammenhang mit den im Zusatzblatt "wichtige Hinweise" definierten Bedingungen! Diese können beim Hersteller angefordert oder im Partnernetz heruntergeladen werden.		Auftrags-Nr.:	
Maßstab 1:25	gezeichnet: 11.12.13 m-iplan	geprüft: 11.12.13 kit		Copyright by MEIKO