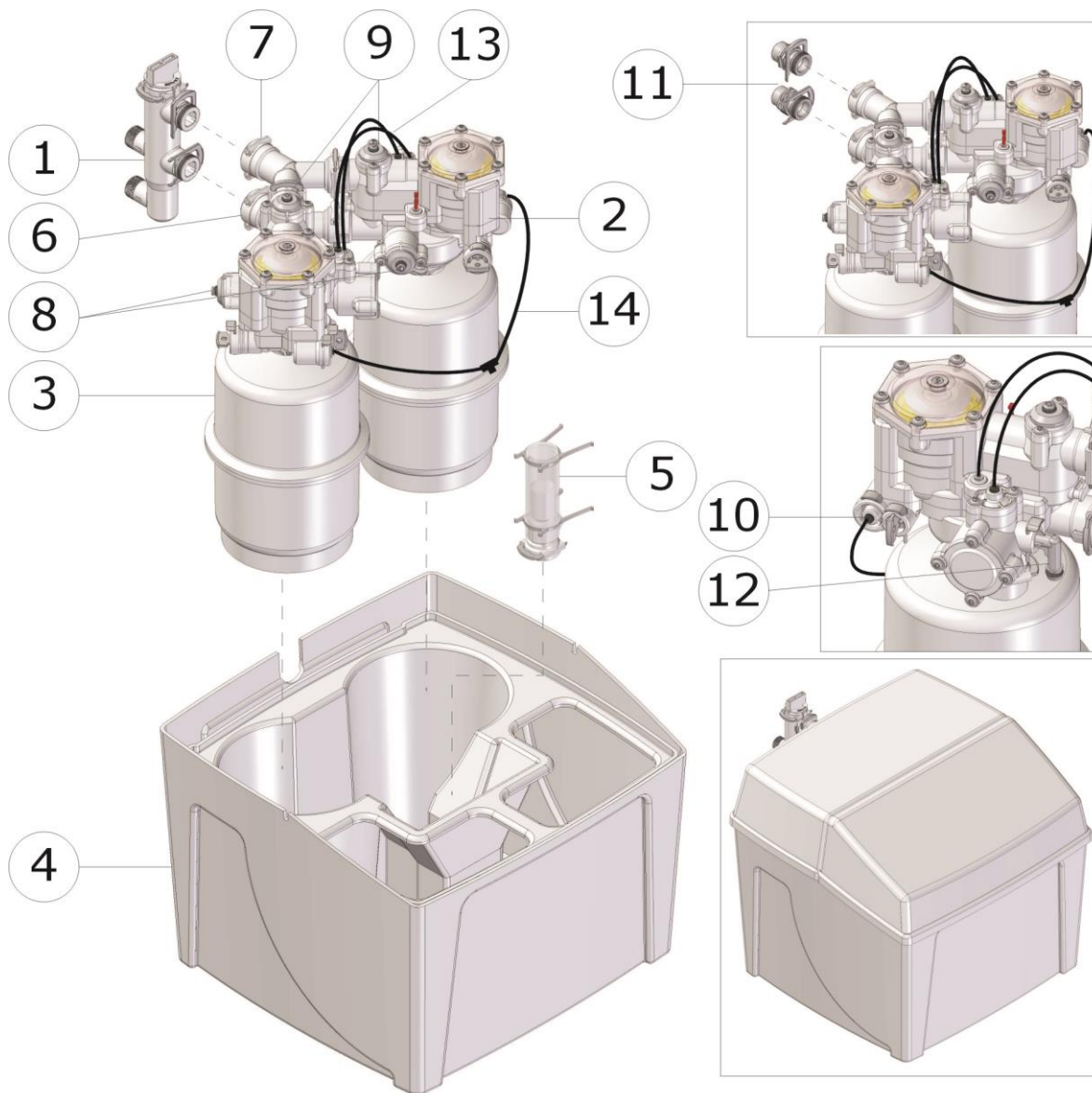


INSTALLATIONSANLEITUNG DUPLEX COMPACT

1. Teile:



| | | | |
|-----------|-----------------------------|------------|-------------------------------|
| 1. | BYPASS | 8. | EINSTELLUNG DER VERSCHNEIDUNG |
| 2. | VENTILGEHÄUSE | 9. | HÄRTEEINSTELLUNG |
| 3. | HARZBEHÄLTER | 10. | ZUM SOLEVENTIL |
| 4. | BEHÄLTER FÜR GERÄT UND SALZ | 11. | ANSCHLÜSSE (1/2", 3/4", 1") |
| 5. | SOLEVENTIL (Schwimmer) | 12. | ABLAUF |
| 6. | WASSER EINLASS | 13. | VERBINDUNGSRÖHRE |
| 7. | WASSER ABLASS | 14. | ROHRLEITUNGEN ZUM SOLEVENTIL |

2. Vorsichtmassnahmen:

- Sorgen Sie dafür, dass Sie vor der Installation alle notwendigen Werkzeuge zur Hand haben.
- Beachten Sie die jeweils geltenden gesetzlichen Vorschriften.
- **Lesen Sie diese Anleitung durch.** Sollten Sie noch weitere Fragen oder Anmerkungen haben, setzen Sie sich bitte mit Ihrem Delta Händler in Verbindung.
- Überprüfen Sie den Eingangsdruck: Minimum 1 bar (dynamisch), Maximum 8 bar (statisch) (15 PSI- 116 PSI). Reduzieren Sie den Eingangsdruck, falls dies erforderlich ist.
- Installieren Sie den Delta Enthärter nicht in der Nähe einer Wärmequelle (die Umgebungstemperatur muss unter 50°C liegen).
- Schützen Sie den Enthärter und Ablauf (12) vor Frost.
- Vergewissern Sie sich, dass Ihnen die aktuelle Installationsanleitung vorliegt. Überprüfen Sie dies mit Ihrem Delta Händler.

3. Installation:

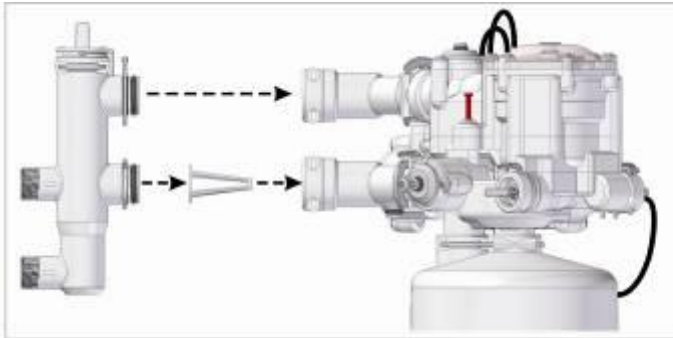
- 3.1** Schließen Sie die Wasseranschluss und vergewissern Sie sich, dass der Druck aus der Rohrleitung entwichen ist. Dies geschieht, indem Sie mindestens einen Hahn öffnen.
- 3.2** Überprüfen Sie, ob die Verbindungsrohre richtig angeschlossen sind. Siehe Bild unten: es muss ein Verbindungsrohr (Ø4mm) geben zwischen beiden Schnellkupplungen mit rotem Punkt; und auf gleiche Weise zwischen beiden Schnellkupplungen mit blauem Punkt.



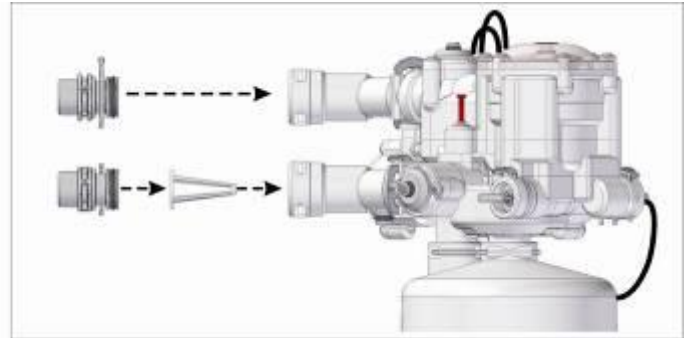
3.3 Schließen Sie die Hauptwasserversorgung bevor Sie die Direktverbindungen zum Delta Wasserenthärter oder den Delta Bypass (empfohlen) installieren. Beachten Sie sowohl beim Bypass als auch beim Wasserenthärter die Pfeile.

Achten Sie darauf, dass der Filtereinlass nicht heraus fällt.

3.3.1



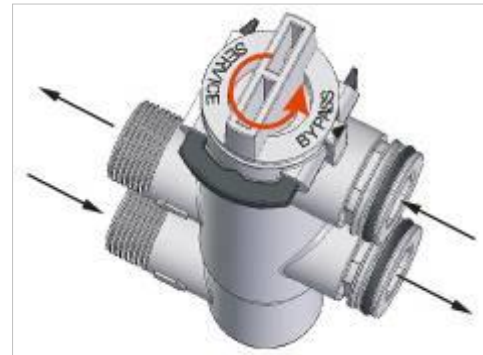
Mit Delta Bypass



Mit direkter Verbindung

Der Delta Bypass verfügt über einen $\frac{3}{4}$ -Zoll-Anschluss. Die direkten Anschlüsse sind in den Abmessungen $\frac{1}{2}$ Zoll, $\frac{3}{4}$ Zoll und 1 Zoll erhältlich.

Achtung: während der Installation muss der Bypass auf die Position „Bypass“ gestellt werden; er darf sich **nicht** in der Position „Service“ befinden.

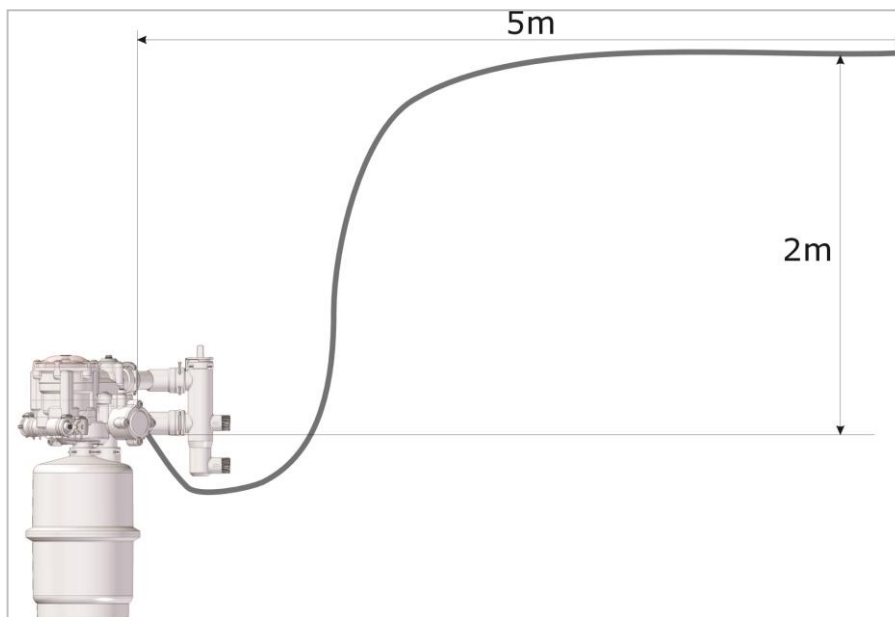


3.3.2

Verbinden Sie die beiden für den Ablauf vorgesehenen Anschlüsse (#12) mit dem Ablauf anhand von einem Ablassschlauch ($\varnothing 13\text{mm}$), der bei ihrem örtlichen Händler erhältlich ist. Verbinden Sie beide Rohrleitungen über ein Y-Stück. Dieser Ablassschlauch sollte verstärkt werden, um Blockierungen bzw. Knickstellen zu vermeiden. Hiermit wird die optimale Funktion des Gerätes dauerhaft sichergestellt. Vergewissern Sie sich, dass der Ablass frost- und hitzebeständig ist (min. 5°C , max. 50°C).

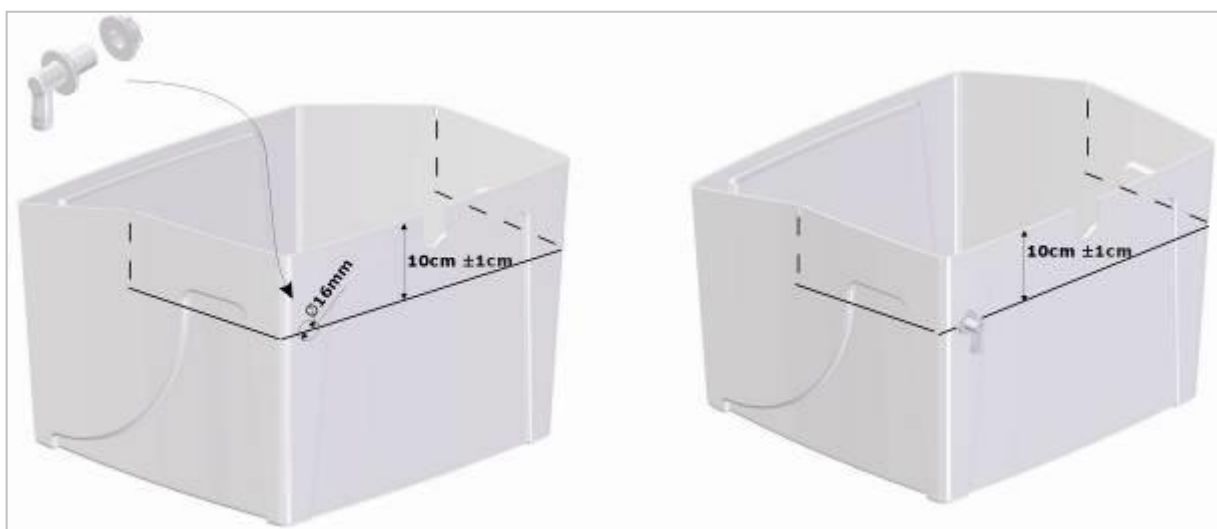


ACHTUNG: Bei der Installation der Schlauchleitungen am Ablaufrohr die örtlichen Vorschriften beachten!



Maximale Höhe und Länge des Ablassschlauchs

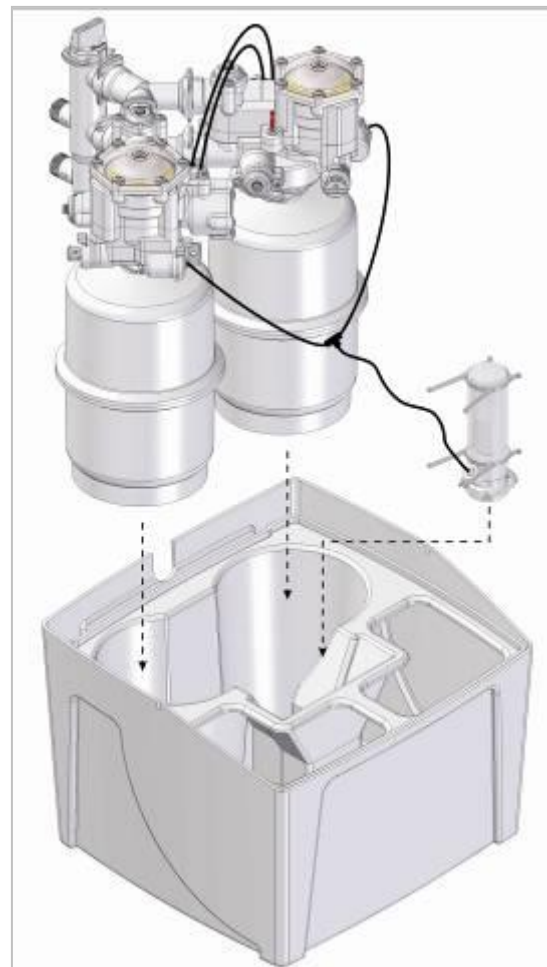
- 3.4** Bitte auch nicht vergessen den mitgelieferten Überlauf zu installieren. Bohren Sie zuerst ein Loch ($\text{Ø}16\text{ mm}$) in die Seitenwand des Behälters, am besten etwa 10 cm von der Oberkante des Behälters. Installieren Sie den Überlauf mit der mitgelieferten Mutter. Entfernen Sie ausgebohrtes Material (Kunststoffspäne) aus dem Behälter. (Einzelheiten entnehmen Sie bitte dem separaten Beipackzettel).



3.5 Verbinden Sie den Enthärter mit dem Soleventil. Schließen Sie dazu das T-Stück (das die beide Einheiten verbindet) an das Soleventil (#5) an durch ein 4mm-Rohr. Stecken Sie die Rohre so weit wie möglich (bis Anschlag) in den Schnellkupplungen ein. Achten Sie darauf, Blockierung bzw. Knickstellen zu vermeiden.



3.6 Fügen Sie jetzt das Gerät und das Soleventil so im Behälter ein, dass der Bypass oder die direkte Verbindungen im vorgesehenen Einschnitt an der Rückseite des Behälters passen. Fügen Sie auch das Soleventil an der vorgesehenen Stelle ein, in die korrekte Richtung. Achten Sie darauf, daß das Soleventil auf den Boden des Behälters steht.



4. Einstellungen:

4.1 Härteregler:

(=Nr. 9, Abbildung Seite 1)

Messen Sie die Härte des eingehenden Wassers mit einem Härtetest-Set (wird nicht von Delta mitgeliefert). Delta benutzt die ppm Einstellungen von CaCO_3 . ($10 \text{ ppm CaCO}_3 = 1^\circ\text{fh}$) ($1^\circ\text{dh} = 1,78^\circ\text{fh}$)

Regulieren Sie dann den Härteregler bis die richtige Einstellung erreicht ist. Dazu wird der Innensechskantschlüssel Nr. 5 benötigt.



Anmerkung: Stellen Sie den Härteregler an beide Ventilgehäusen immer auf dieselbe Einstellung.

4.2 Verschneideregler:

(= Nr.8, Abbildung Seite 1)

Stellen Sie je nach gewünschter Resthärte die ausgehende Härte mit dem Innensechskantschlüssel Nr. 5 ein (die Einstellungen sind proportional, und stehen für 1/10 - 1/5 - 1/... der Eingangshärte).

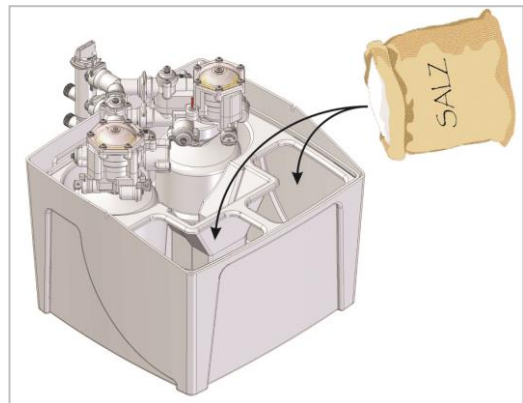
Anmerkung: Stellen Sie den Verschneideregler an beide Ventilgehäusen immer auf dieselbe Einstellung.



5. Inbetriebnahme:

5.1 Belassen Sie den Bypass auf der Einstellung "Bypass", öffnen Sie das Hauptventil und spülen Sie mehrere Minuten, um zu verhindern daß Verunreinigungen in den Enthärter gelangen. Falls Sie keinen Bypass verwenden, öffnen Sie das Hauptventil langsam wie unter Abschnitt **5.4** angegeben.

5.2 Füllen Sie das Salz in den dafür vorgesehenen Raum des Salzbehälters. **Verwenden Sie nur speziell für Enthärter geeignete Salztabletten.**



5.3 Fügen Sie in den Salzbehälter Wasser hinzu, bis die Höhe des Wasserstands etwa 10cm (4 Zoll) beträgt. (der Schwimmer des Soleventils muss schwimmend sein).



5.4 Drehen Sie den Bypass langsam auf "Service". Öffnen Sie das Hauptventil, wenn Sie keinen Bypass verwenden.

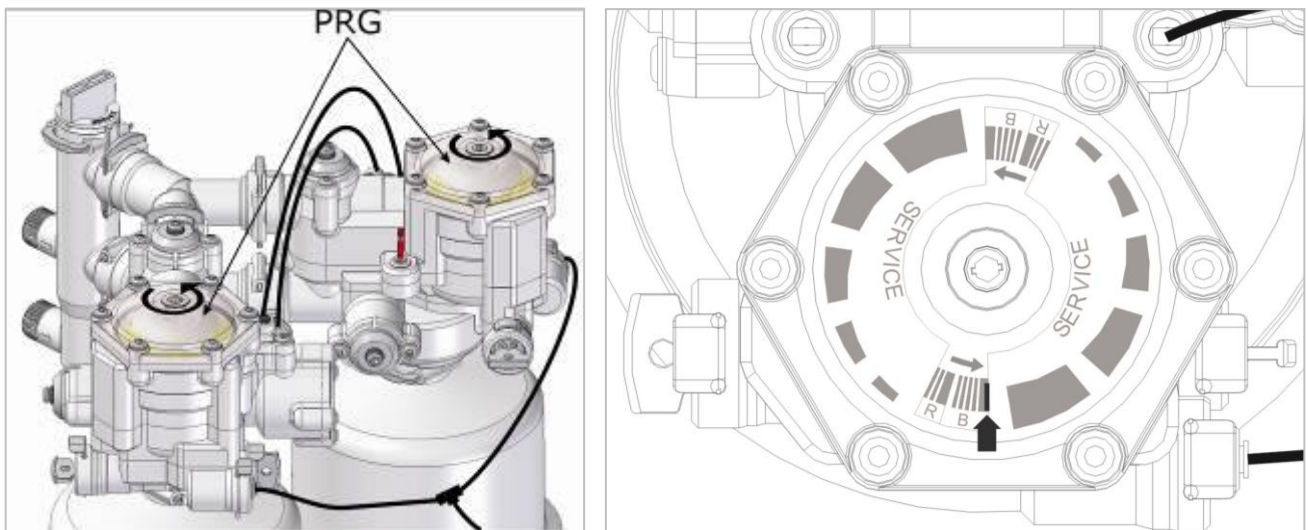


5.5 Öffnen Sie jetzt einen Hahn hinter dem Enthärter. Möglicherweise entweicht etwas Luft aus dem Hahn. Diese Luft kommt vom Enthärter. Diese Luftentweichung ist einmalig (nur bei Inbetriebnahme). Sobald nur Wasser (und keine Luft) aus dem Hahn strömt, schließen Sie ihn wieder.

5.6 Führen Sie eine manuelle Regeneration durch.

5.6.1

Wählen Sie eine der beiden Einheiten für die manuelle Regeneration. Verwenden Sie einen Innensechskantschlüssel Nr. 5, um die Programmscheibe (PRG) manuell zu drehen.



Drehen Sie die PRG-Scheibe gegen Uhrzeigersinn bis auf der Position wie oben rechts angegeben. Wenn der Pfeil und die Linie auf den durchsichtigen Deckel im Bereich vom Buchstabe "B" (brining, d.h. besalzen) kommen, wird die Regeneration gestartet. Die Scheibe fällt in diesem Moment etwas nach unten (dies ist optisch und akustisch erkennbar). "R" steht für refill (auffüllen – der Behälter nach der Regeneration wieder mit Wasser auffüllen).

Um sicherzugehen, dass sich der Enthärter in Regeneration befindet, sollte am Ablass ein kleiner Wasserdurchfluss vorhanden sein; die Höhe des Wasserstands im Salzbehälter sollte etwas senken.

5.6.2

Lassen Sie die Regeneration ablaufen bis diese automatisch beendet wird. Die voraussichtliche Dauer beträgt etwa 12 Minuten. Wenn es am Ablass keinen Wasserdurchfluss mehr gibt, ist die Regeneration beendet.

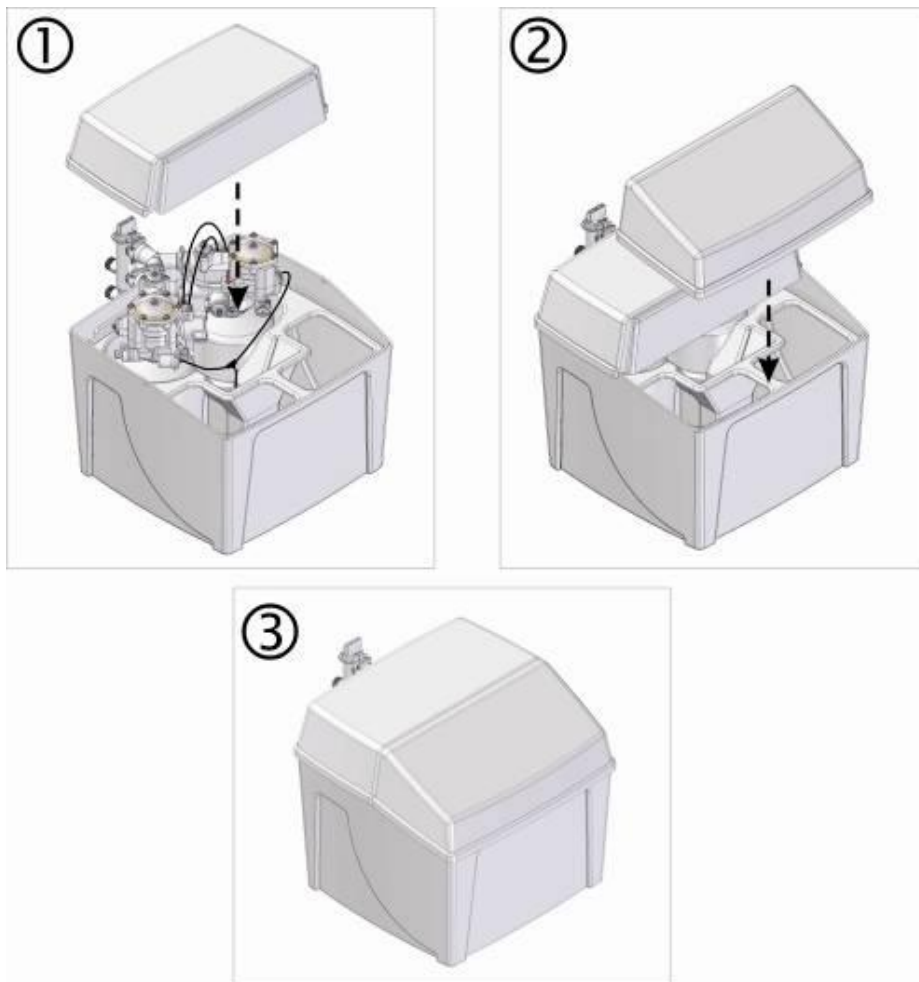
5.6.3

Öffnen Sie einen Hahn hinter dem Enthärter und spülen Sie mehrere Minuten, um das restliche harte Wasser aus den Rohrleitungen laufen zu lassen.

5.6.4

Überprüfen Sie die Härte des Auslaufs mit einem "Härtetest-Set" (wird nicht von Delta mitgeliefert). Regulieren Sie die Verschneidung, falls dies erforderlich ist.

- 5.7** Setzen Sie jetzt die Abdeckhaube und den Deckel auf den Behälter: zuerst die Abdeckhaube über das Gerät (1), danach den Deckel über das Vorderteil (2).
Um nachher Salz nachzufüllen, muss nur den Deckel des Vorderteils entfernt werden.



Bohren Sie ein Loch für den Abflaßschlauch zum Ablauf. Wählen Sie dafür die best geeignete Stelle, abhängig von dem Einbauort des Ablaufs. Dieses Loch darf nicht unter das Loch für den Überlauf befinden.

Verbinden Sie den Überlauf mit dem Ablauf.



ANMERKUNG:

Es wird empfohlen, die Installation des Wasserenthärterers von einem Fachmann vornehmen zu lassen. Obwohl der DELTA Enthärter wahrscheinlich der einfachste und sicherste Enthärter auf dem Markt ist, müssen unbedingt alle notwendige Vorsichtsmaßnahmen ergriffen und **die geltenden Vorschriften befolgt** werden. Diese Installationsanleitung wurde als Hilfe für den Fachinstallateur verfasst, wobei davon ausgegangen wird, dass diese Person die erforderlichen Kenntnisse über hydraulische Enthärter sowie über Hausinstallationen besitzt.

Ein einwandfreier Betrieb setzt eine sachgerechte Installation voraus.

Eine jährliche Kontrolle Ihres Delta Wasserenthärterers ist besonders wichtig, weil sie Ihnen eine optimale Leistung und lange Lebensdauer des Geräts garantiert.

Das DELTA WATER ENGINEERING Team ist stolz auf ihre Leistung, dass wir Ihnen – wie wir glauben – den besten Enthärter, der heute verfügbar ist, liefern konnten.

Außerdem sind wir stolz darauf, Sie zu unserem Kunden zählen zu dürfen. Wir werden unser Bestens geben, um Ihr Vertrauen zu rechtfertigen.



DELTA WATER ENGINEERING

Waesdonckstraat 1

2640 Mortsel

Tel: +32(0)32195070

Fax: +32(0)32899320

BTW: BE 863.958.709

info@deltawatersystems.com

sales@deltawatersystems.com



DELTA WATER ENGINEERING

V04/2007/P10